



INSTRUKCJA EKSPLOATACJI

PRZEZNACZENIE

Wentylatory promieniowe serii VCN s¹ przeznaczone do wentylacji wywiewnej pomieszczeń gospodarczych i publicznych (pomieszczenia mieszklane, biura, sklepy, garaże, kuchnie, ³azienki i inne pomieszczenia).

Wentylatory s¹ przeznaczone do monta¿u pionowego na wylotach kana³ów wentylacyjnych.

Wentylatory przeznaczone do d³ugotrwa³ej pracy bez od³¹czenia od zasilania.

Stopieñ ochrony przed dostêpem do czêœci niebezpiecznych oraz przed dostaniem siê wody: IPX4.

Minimalna temperatura pracy przemieszczanego powietrza: -15°C, krótkotrwale do -30°C, maksymalna dopuszczalna temperatura: +50°C.

Powietrze przemieszczane nie mo¿e zawieraæ kurz, sta³e domiszki, substancje lepkie czy matw³ókniste.

Konstrukcja wentylatorów jest ci³gle doskonalona, dlatego niektóre modele mog¹ nieznacznie ó¿niaæ siê od okreœlonych w niniejszej dokumentacji.

 PODSTAWOWE
DANE
TECHNICZNE

Oznakowanie wentylatorów, wymiary zewnêtrzne, wymiary zwi¹zane i parametry podano w tablicach 1, 2, 3 oraz na rys. 1.

 SCHEMAT
ZNAKÓW
UMOWNYCH

VENTS VCN X K

 Wentylator w wykonaniu z
zaworem zwrotnym

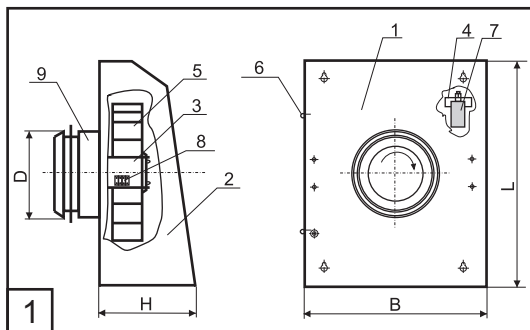
œrednica kana³u, mm

100, 125, 150, 160, 200

Wzór znaków umownych

Wentylator odśrodkowy VENTS VCN 100 do montażu do kanałów wentylacyjnych o średnicy \varnothing 100 mm.

Wentylator odśrodkowy VENTS VCN 150 K z zaworem zwrotnym do montażu do kanałów wentylacyjnych o średnicy \varnothing 100 mm.



- 1 - obudowa;
 - 2 - pokrywa;
 - 3 - wspornik;
 - 4 - wspornik;
 - 5 - turbina;
 - 6 - wkrêt samogwintuj¹cy;
 - 7 - skaplaacz;
 - 8 - tabliczka zaciskowa;
 - 9 - króciec
- (w wykonaniu VCN...K
w zestawie z zaworem)

Tablica 1

Typ wentylatora	Wymiary, mm				Masa, kg
	D	L	B	H	
VCN 100 / VCN 100 K	100	355	260	140	3,60
VCN 125 / VCN 125 K	125	355	260	140	3,60
VCN 150 / VCN 150 K	150	400	300	140	4,70
VCN 160 / VCN 160 K	160	400	300	140	4,70
VCN 200 / VCN 200 K	200	400	300	140	4,70

Tablica 2

Typ wentylatora	V, 50 Hz	W	A	m ³ /h	R P M	dB(A)	°C	IP
VCN 100 / VCN 100 K	1~ 230	71	0,31	325 (295*)	2530	54	55	IP X4
VCN 125 / VCN 125 K	1~ 230	75	0,33	485 (450*)	2475	54	55	IP X4
VCN 150 / VCN 150 K	1~ 230	96	0,42	630 (565*)	2400	58	55	IP X4
VCN 160 / VCN 160 K	1~ 230	95	0,41	650 (590*)	2440	60	55	IP X4
VCN 200 / VCN 200 K	1~ 230	96	0,42	700 (640*)	2515	62	55	IP X4

* - dla modeli z wbudowanym zaworem zwrotnym (VCN ... K)

Tablica 3

Typ wentylatora	V, 60 Hz	W	A	m ³ /h	R P M	dB(A)	°C	IP
VCN 100 / VCN 100 K	1~ 230	92	0,40	350 (320*)	2625	54	55	IP X4
VCN 125 / VCN 125 K	1~ 230	98	0,43	500 (465*)	2570	54	55	IP X4
VCN 150 / VCN 150 K	1~ 230	100	0,44	650 (595*)	2270	58	55	IP X4
VCN 160 / VCN 160 K	1~ 230	96	0,42	685 (625*)	2400	60	55	IP X4
VCN 200 / VCN 200 K	1~ 230	97	0,42	710 (650*)	2555	62	55	IP X4

* - dla modeli z wbudowanym zaworem zwrotnym (VCN ... K)

W przypadku stosowania wentylatora w wilgotnych warunkach, które wg stopnia ochrony odpowiadają drugiej cyfrze określającej IPX4, niezbędna jest dodatkowa ochrona przed przedostaniem się wilgoci.

W celu ochrony wentylatora przed przedostaniem się wilgoci należy go zamontować pod daszkiem lub zmontować daszek nad otworem wlotowym wentylatora.

Należy przedsięwziąć odpowiednie środki do uniemożliwienia przepływu gazów do pomieszczenia przez otwarte kanały kominowe lub inne instalacje przeciwpożarowe. Montaż i przyłączenie mogą być wykonywane tylko przez przeszkolonego i uprawnionego fachowca elektryka zgodnie z obowiązującymi dokumentacją normatywną.

Obsługa i naprawę wentylatora należy przeprowadzać wyłącznie po odłączeniu go od zasilania.

Przed podłączeniem wentylatora do zasilania należy przekonać się o braku widocznych wad wirnika, obudowy, oraz części przepływowej obudowy nie pozostały obce przedmioty, które mogą uszkodzić łopatkę wirnika.

WYMOGI
BEZPIECZEŃSTWA

Zabrania się stosowania wentylatora do mieszanek powietrza zagrożających wybuchem lub pożarem. UWAGA



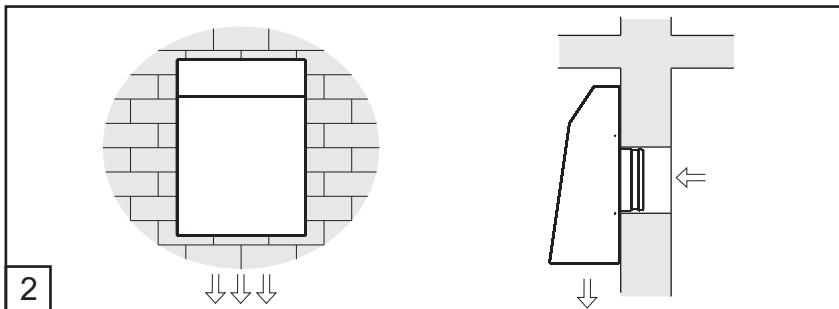
UWAGA

Wentylator (rys. 1) składa się z obudowy 1, do której za pomocą wkrętów samogwintujących 6 jest przyłączona pokrywa 2. Wewnątrz obudowy na wspornikach 3, 4 zamontowana jest turbina 5 z obrotowym prawostronnym skraplaczem 7 i tabliczka zaciskowa 8 do podłączenia sieci jednofazowej. Na obudowie zamontowany króciec wlotowy 9 dla przyłączenia do przewodu powietrznego.

BUDOWA
WENTYLATORA

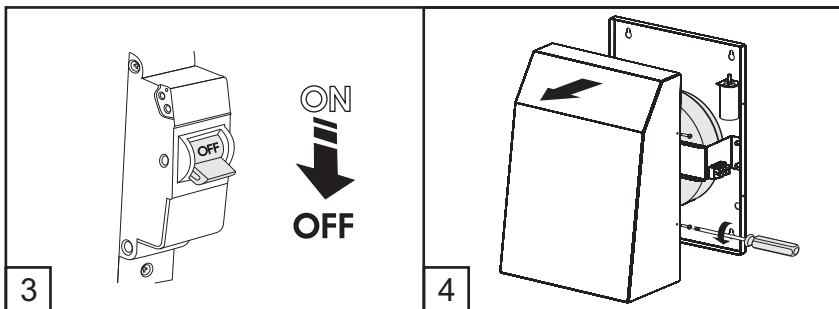
Wentylator montowany w pozycji pionowej (rys.2).

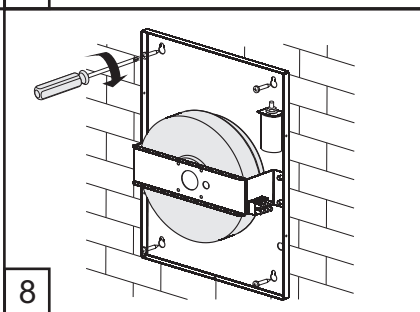
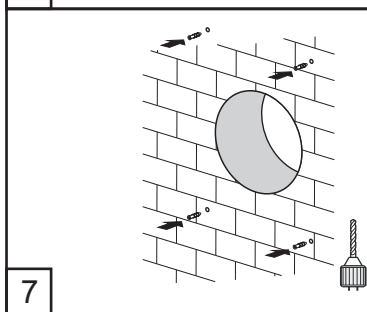
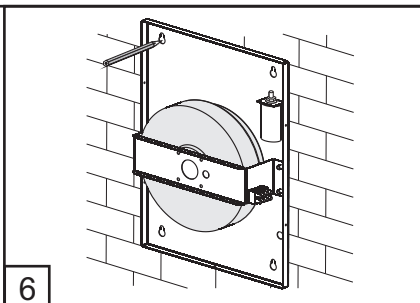
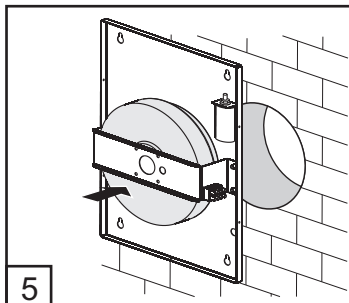
WSKAZÓWKI
DOTYCZĄCE
INSTALACJI I MONTAŻU



Montaż wentylatora należy wykonywać wyłącznie po odłączeniu jego od zasilania (rys.3). W celu montażu wentylatora na ścianie należy wykręcić wkręty samogwintujące przyłączeniowe zdjąć pokrywę 2 (rys.4).

Po przewierceniu w otwieraniu otworów na kołki rozporowe zgodnie z odpowiednimi punktami na obudowie wentylatora (rys.5, 6, 7) zamontować wentylator za pomocą wkrętów (rys. 8), przeciągnąć przewód przez wejście cieniennowe.





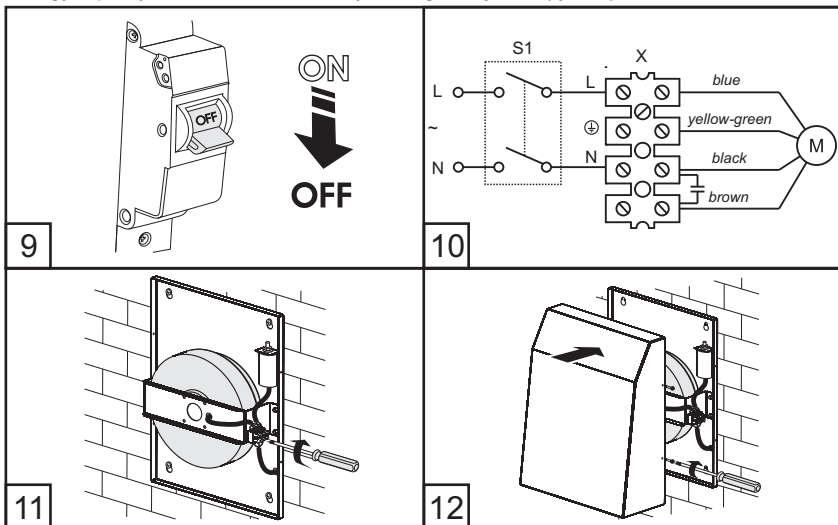
PODŁĄCZENIA
WENTYLATORA
DO SIECI

Do podłączenia wentylatora do sieci jednofazowej stosuje się wyłącznik samoczynny wbudowany do instalacji stacjonarnej.

Przy podłączeniu sprawdza się stan bezprądowy (rys.9).

Przerwa stykowa na wszystkich biegunach wtykaczy powinna wynosić nie mniej niż 3 mm.

Kabel zasilający podłącza się do tabliczki zaciskowej 8 zgodnie ze schematem na wsporniku 3 (rys.10).
Zaokręca się pokrywę 2 i dokręca wkręty samogwintujące 6 (rys.12).



ZESTAW

Zestaw składa się z:

- wentylator 1 szt.;
- kołek rozporowy z wkrętem samogwintującym 4 szt.;
- dokumentacja 1 szt.;
- opakowanie 1 szt.

Obsługa techniczna wentylatora należy przeprowadzać wyłącznie po wcześniejszym odłączeniu od zasilania.

Obsługa techniczna polega na okresowym oczyszczeniu powierzchni wentylatora z kurzu i brudu.

Do usunięcia kurzu należy używać miękkiej suchej szczotki lub sprężonego powietrza (rys.13).

Łopatki wirnika wymagają dokładnego oczyszczenia co 6 miesięcy.

W przypadku instalacji filtra odcinki czasu między czyszczeniem wentylatora będą dłuższe.

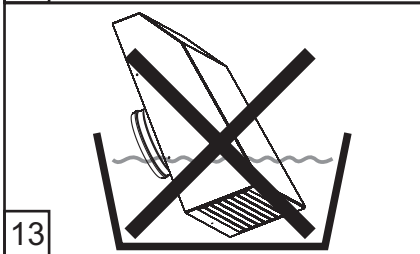
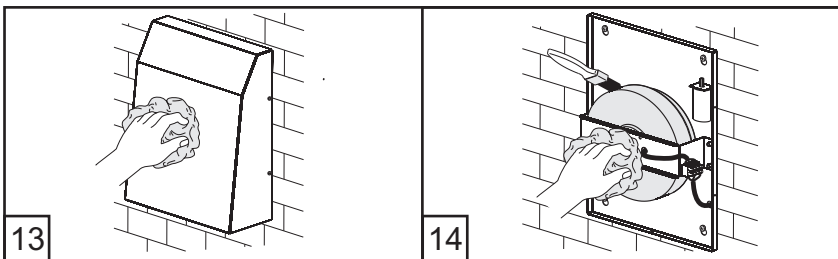
W celu oczyszczenia należy wykręcić wkręty samogwintujące i zdjąć pokrywę wentylatora.

Za pomocą roztworu wodnego i oerodka do mycia wilgotną ściereczką przetrześć łopatki wirnika, unikając przedostania się pary do silnika elektrycznego (rys.14, 15).

Po oczyszczeniu wirnika zainstalować z powrotem pokrywę i wkręcić wkręty samogwintujące.

Obsługa wentylatora może być wykonywana tylko przez fachowców.

OBSŁUGA
TECHNICZNA



ZASADY
PRZECHOWYWANIA

Wentylator należy przechowywać w opakowaniu producenta, w wentylowanym pomieszczeniu temperaturze od +5°C do +40°C i wilgotności względnej powietrza nie więcej 80 % (w temp. +20°C). Obecność w powietrzu par kwasów, zasad i innych domieszek agresywnych jest niedopuszczalna.

WARUNKI
GWARANCJI

Wentylator został wyprodukowany na przedsiębiorstwie „Systemy wentylacyjne” Prywatna Spółka Akcyjna (zwana dalej przedsiębiorstwem-producentem).

Z całości odpowiedzialności oświadczamy, iż niniejszy produkt odpowiada postanowieniom Dyrektywy Rady Europejskiej Wspólnoty Gospodarczej 2004/108/EC, 89/336/EEC, postanowieniom Dyrektywy Rady niskonapięciowej wymienionej w 2006/95/EC, 73/23/EEC, także wymaganiom w zakresie oznakowania CE Dyrektywy 93/68/EEC w zakresie identyczności ustawodawstwa Państw-członków Unii Europejskiej dotyczącego zgodności elektromagnetycznej w sprawie urządzeń elektrycznych, stosowanych w określonych klasach napięcia.

Kupując niniejszy wyrób, nabywca zgadza się z warunkami gwarancji:

Producent gwarantuje normalną pracę urządzenia w ciągu 24 miesięcy od dnia sprzedaży poprzez detalistów pod warunkiem przestrzegania zasad transportowania, przechowywania, instalacji oraz eksploatacji.

Przy braku paragonu zakupu lub innego dowodu posiadania sprzętu i daty nabycia, okres gwarancyjny liczy się od daty produkcji podanej w Instrukcji obsługi.

Wszystkie części i części, będące częściami niesprawnego (zgodzonego dla naprawy gwarancyjnej) wyrobu, wymienione w okresie gwarancyjnym, dziedziczny okres gwarancyjny oraz warunki obsługi gwarancyjnej wyrobu w całości. Czyli ani na wymienione części, ani na wyrób w całości, ani przedłużenia, ani wznowiania biegu okresu gwarancyjnego nie odbywa się.

W razie ujawnienia naruszeń w pracy wentylatora z winy producenta w okresie gwarancyjnym użytkownikowi przysuguje prawo do wymiany wentylatora.

Dla wymiany wyrobu prosimy zwracać się do sprzedawcy.

Zobowiązania gwarancyjne nie obejmują akcesoriów, wykorzystywanych razem z wyrobem będących w składzie w komplecie dostawy, także szkody, wyrządzonej innemu wyposażeniu, współpracującemu z niniejszym wyrobem.

Spółka nie ponosi odpowiedzialności za zgodność swoich wyrobów z wyrobami trzecich stron, z których część ich pogodzenia.

Gwarancja obejmuje tylko wady fabryczne wyrobu.

Wady i niesprawności, w³cznie z uszkodzeniami mechanicznymi, występuj¹ce wskutek dzia³ania mechanicznego w procesie eksploatacji, lub które s¹ rezultatem "zu³ycia naturalnego", nie s¹ odszkodowywane z tytu³u gwarancji.

Zobowi¹zania gwarancyjne nie obejmuj¹ niesprawności, spowodowane przez naruszenie przez nabywcê lub osoby trzecie instrukcji w zakresie eksploatacji, konserwacji i obs³ugi wyrobu b¹d^Ź poprzez wprowadzenie zmian do jego konstrukcji, nie dozwolonych przez producenta.

ODMOWA ODPOWIEDZIALNOŒCI ZA SZKODY TOWARZYSZ³CE

Producent nie ponosi odpowiedzialności za szkody, wyrz¹dzone zdrowiu ludzi b¹d^Ź wyposa³eniu, powsta³e w wyniku nieprzestrzegania postanowie³ niniejszego podrêcznika, tak³e korzystania z wyrobu niezgodnie z przeznaczeniem b¹d^Ź w razie ordynarnej ingerencji mechanicznej.

Szkody uboczne (przyk³adowo, zainstalowanie powtórne b¹d^Ź powtórne pod³czenie wyrobu), zwi¹zane z wymian¹ wyrobu, nie s¹ rekompensowane.

Gwarancja nie obejmuje monta³ / demonta³, pod³czenie / od³czenie i wykonanie prac regulacyjno-nastawczych.

Zobowi¹zania gwarancyjne zwi¹zane z jako³ci¹ prac monta³owych, elektromonta³owych i regulacyjno-nastawczych przejmuje zak³ad, wykonuj¹cy dane prace.

W ka³dym b¹d^Ź razie odszkodowanie, wed³ug danych zobowi¹za³ gwarancyjnych, nie mo³ze przekracza³e warto³ci faktycznie sp³aconej kupuj¹cym za jednostkê wyrobu, który doprowadzi³ do strat.

**PROTOKÓŁ
ODBIORU**

Wentylator promieniowy VENTS VCN _____

jest za przydatny do użytkowania.

Stempel odbiorcy

Data produkcji

Sprzedano
(nazwa i stempel sprzedawcy)

Data sprzedaży

**KARTA
GWARANCYJNA**
